

# ТРУБОЗАЩИТА

## ЗВЕНЬЕВОЙ УПЛОТНИТЕЛЬ ДЛЯ ТРУБНЫХ ВВОДОВ ЗУКП

ТУ 2531-001-30588309-2013

Сертификат № РОСС RU.АГ75.Н06796



- Герметизация трубных вводов
- Заделка резервуаров
- Уплотнение обсадных труб
- Длительный срок эксплуатации
- Надежное положение в стене
- Различные варианты исполнения
- Простой и быстрый монтаж
- Катодная защита труб
- Монтаж после прокладки труб
- Поглощение ударных нагрузок
- Дополнительная шумоизоляция
- Гидростатическое исполнение

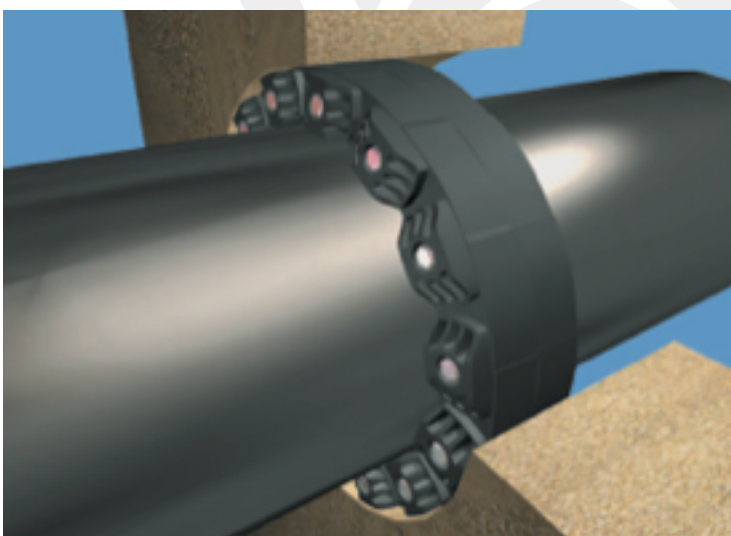
Уплотнители кольцевых пространств звеньевой цепи были разработаны для разностороннего применения. Везде, где требуется надежное уплотнение кольцевых пространств, используется именно это решение. Радиальное растяжение резиновых элементов обеспечивает прочное, герметичное и надежное уплотнение кольцевого пространства. Уплотнитель, выполненный по принципу звеньевой цепи может быть использован в качестве проходки через отверстие в стене, запрессовки резервуара, уплотнения обсадной трубы, в прочих случаях, где необходимо обеспечить максимальную надежность герметизации трубного ввода.

### ПРИНЦИП РАБОТЫ ЗУКП

После установки цепи элементов в трубный ввод, нужно только затянуть болты.

Прижимные пластины сдавливают резиновые элементы цепи.

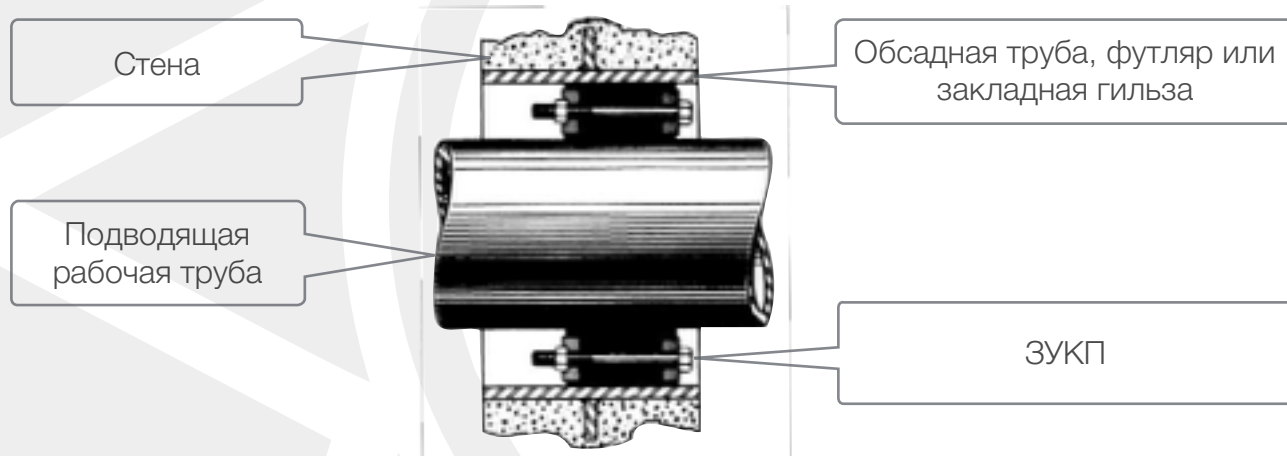
Радиальное растяжение резиновых элементов обеспечивает прочное, герметичное и надежное уплотнение кольцевого пространства.



## Свойства

Термостойкость	Стандартное исполнение и тип П для полимерных труб	от -40 С до +80 С
	Тип О - бензомаслостойкий	от -40 С до +70 С
Герметичность	Стандартное исполнение	до 5 бар
	Тип П для полимерных труб	до 3 бар
Катодная защита	Для всех типов	Пробивная прочность от 500 V/mm

## Разрез трубного ввода с установленным ЗУКП



## Рекомендуемые моменты затяжки болтов

Максимальный момент затяжки		Типоразмер ЗУКП
Для стандартного исполнения и исполнения «О»	Для исполнения «П»	
2 Нм	2 Нм	от 200 до 275
8 Нм	6 Нм	от 300 до 360
27 Нм	20 Нм	от 400 до 475
65 Нм	50 Нм	от 500 до 575
110 Нм	65 Нм	для 615
65 Нм	50 Нм	от 625 до 700

# ТРУБОЗАЩИТА

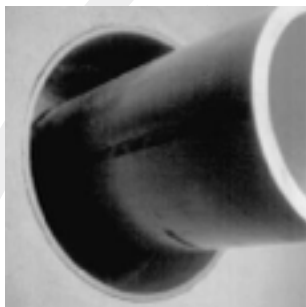
# ТРУБОЗАЩИТА

Таблица выбора типоразмера ЗУКП и количества звеньев

Диаметр трубопровода (мм)	Диаметр рабочей трубы (мм)		Используемый уплотнитель		Диаметр трубопровода (мм)	Диаметр рабочей трубы (мм)		Используемый уплотнитель		
	от	до	Кол-во звеньев	Типоразмер ЗУКП		от	до	Кол-во звеньев	Типоразмер ЗУКП	
50	10	18	4	275	400	204	234	9	625	
80	40	48	8	275		234	255	9	650	
	48	53	7	200		264	279	10	500	
100	32	45	5	340		273	289	11	525	
	48	57	6	315		284	304	14	575	
	55	64	6	300		292	310	11	440	
	62	68	6	265		303	317	16	475	
	68	75	9	200		308	327	12	400	
125	42	61	5	360		326	341	12	425	
	58	74	7	340		340	353	15	325	
	73	82	8	315		450	230	260	7	700
	80	89	8	300			254	265	10	625
	87	93	8	265	266		286	7	615	
150	95	100	12	200	285	311	11	650		
	53	67	5	475	307	329	12	500		
	58	76	5	410	327	339	12	525		
	66	82	6	360	335	354	16	575		
	82	99	9	340	345	356	13	440		
	105	114	7	310	355	367	19	475		
200	112	118	10	265	358	377	14	400		
	118	125	14	200	376	393	14	425		
	90	104	6	575	375	386	24	360		
	103	117	7	475	390	403	17	325		
	103	124	7	410	280	310	8	700		
	116	133	9	360	304	334	12	625		
250	132	149	13	340	335	359	12	650		
	155	164	10	310	357	379	14	500		
	134	154	8	575	373	389	14	525		
	140	160	6	440	385	400	18	575		
	153	163	9	475	390	410	14	440		
	158	177	7	400	408	427	15	400		
	166	186	12	360	426	443	16	425		
300	178	192	7	425	440	453	19	325		
	190	203	9	325	500	380	410	10	700	
	206	212	12	310		404	434	15	625	
	157	173	7	500		436	457	15	650	
	184	204	10	575	457	479	17	500		
	190	210	8	440	473	489	17	525		
	208	226	12	410	600	490	503	17	440	
216	236	15	360	503		509	25	475		
234	244	20	340	508		527	19	400		
240	253	11	325	526		543	19	425		
255	264	15	310	540		553	23	325		
182	210	8	650							
350	207	229	9	500						
	223	239	9	525						
	234	254	12	575						
	253	267	14	475						
	253	274	14	410						
	266	286	18	360						
	258	274	10	400						
	276	293	11	425						
	286	296	24	340						
	294	303	13	325						
	307	314	18	310						

# ТРУБОЗАЩИТА

## Руководство по монтажу



1. Отцентрировать трубу или кабель в отверстии стены. Убедитесь в том, что труба имеет с обеих сторон стены опору. Уплотнители кольцевых пространств ЗУКП не предназначены для опоры трубы.



2. Соедините два конца цепи. Расслабьте заднюю пластину, работающую на сжатие, настолько, чтобы цепь ЗУКП можно было свободно перемещать в кольцевом пространстве.



3. Все головки болтов должны быть со стороны монтажника. Возможное провисание цепи нормально. Не удаляйте никаких звеньев. При использовании ЗУКП для труб малых диаметров, понадобится растянуть цепь при монтаже.



4. Продвиньте кольцо в зазор. Головки болтов должны быть так же доступны после монтажа.



5. Натягивайте болты, начиная с позиции «12 часов» и далее по часовой стрелке. Затягивать болты только вручную! Категорически запрещено использование электро, пневмоинструмента для монтажа ЗУКП!



6. Затяните каждый болт максимум на 4 оборота. Повторите процесс по часовой стрелке 2-3 раза, до тех пор, пока эластомер равномерно не выступит между всеми пластинами, работающими на сжатие.



7. Повторить затягивание болтов через 2 часа. В зависимости от условий применения (температура, размер зазора и т.д.) затянуть несколько раз. Особенно важно при использовании ЗУКП 500 до ЗУКП 700

### ВНИМАНИЕ!!!

**Перед монтажом убедитесь, что внутренняя поверхность отверстия, а так же внешняя поверхность трубы чистые!!!**

**ИСПОЛЬЗУЙТЕ ТОЛЬКО РУЧНОЙ ДИНАМОМЕТРИЧЕСКИЙ ИНСТРУМЕНТ!!!**

**ИСПОЛЬЗОВАНИЕ ЭЛЕКТРО И ПНЕВМОИНСТРУМЕНТА ЗАПРЕЩЕНО!!!**